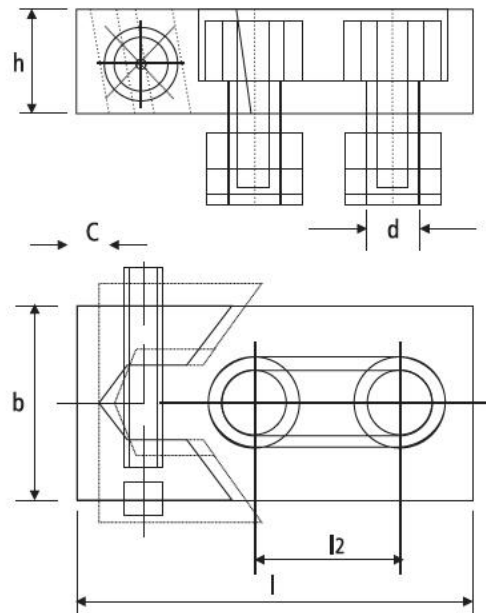
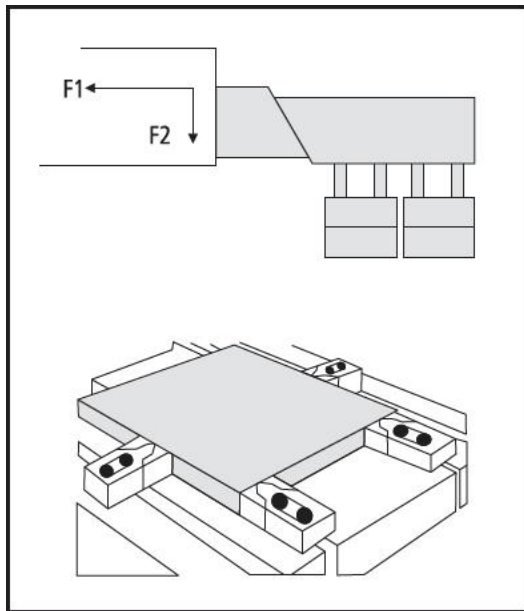
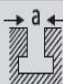


**Grampo para fixação lateral**



Código	Modelo		C	h	b	l	l2	d	F1 kg	F2 kg
00837	GFL-M12	14	3	20	40	80	26	M12	1600	60
00838	GFL-M14	16	4	25	50	100	34	M14	3200	120
00839	GFL-M16	18	5	30	78	140	50	M16	3600	140